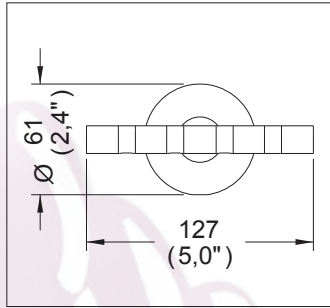
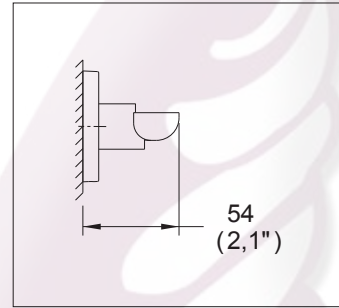


Portacepillos Clásica II®



Medidas Referenciales

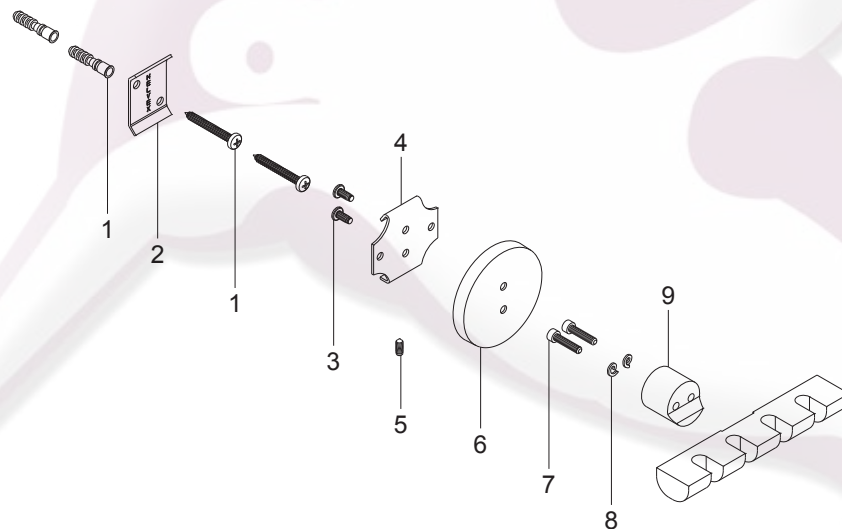


Acot.mm.(pulg)

Despiece

NA

Mod.	Descripción
1 Sa-223	Jgo. de Taq. c/Pijas 10-16 x 1 1/2"
2 Ra-437	Ancla para Atornillar
3 Ra-1063	Tornillo Autorroscante 8-32
4 Ra-220	Porta Ancla p/Base Toallero-T
5 Ra-021	Opresor No .8 x 27/64
6 Ra-717	Chapetón p/Toallero Clásica II
7 Ra-688	Tornillo 8-32 x 3/4" Allen
8 Ra-656	Arandela de Presión No. 8
9 Ra-753	Soporte p/Cepillero Clásica II



Características y Datos Técnicos

Accesorio de Semiempotrar
Paquete de Sujeción Incluido

Material:
Latón

*Los productos ilustrados pueden sufrir cambios sin previo aviso en su aspecto o partes, como resultado de los procesos de mejora continua a que están sujetos, sin implicar mayor responsabilidad de la fábrica.

